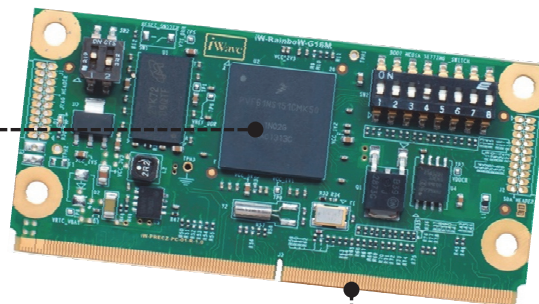


- ARM Cortex A5 @500 MHz & ARM Cortex M4 @ 167 MHz
- 高性能・コンパクト・低コスト・超低消費電力
- 産業用・車載用に対応-40°C~+85°C
- 256MB RAM 及び 256MB NAND Flashを搭載
- Linux 3.0.15
- 開発プラットフォーム提供

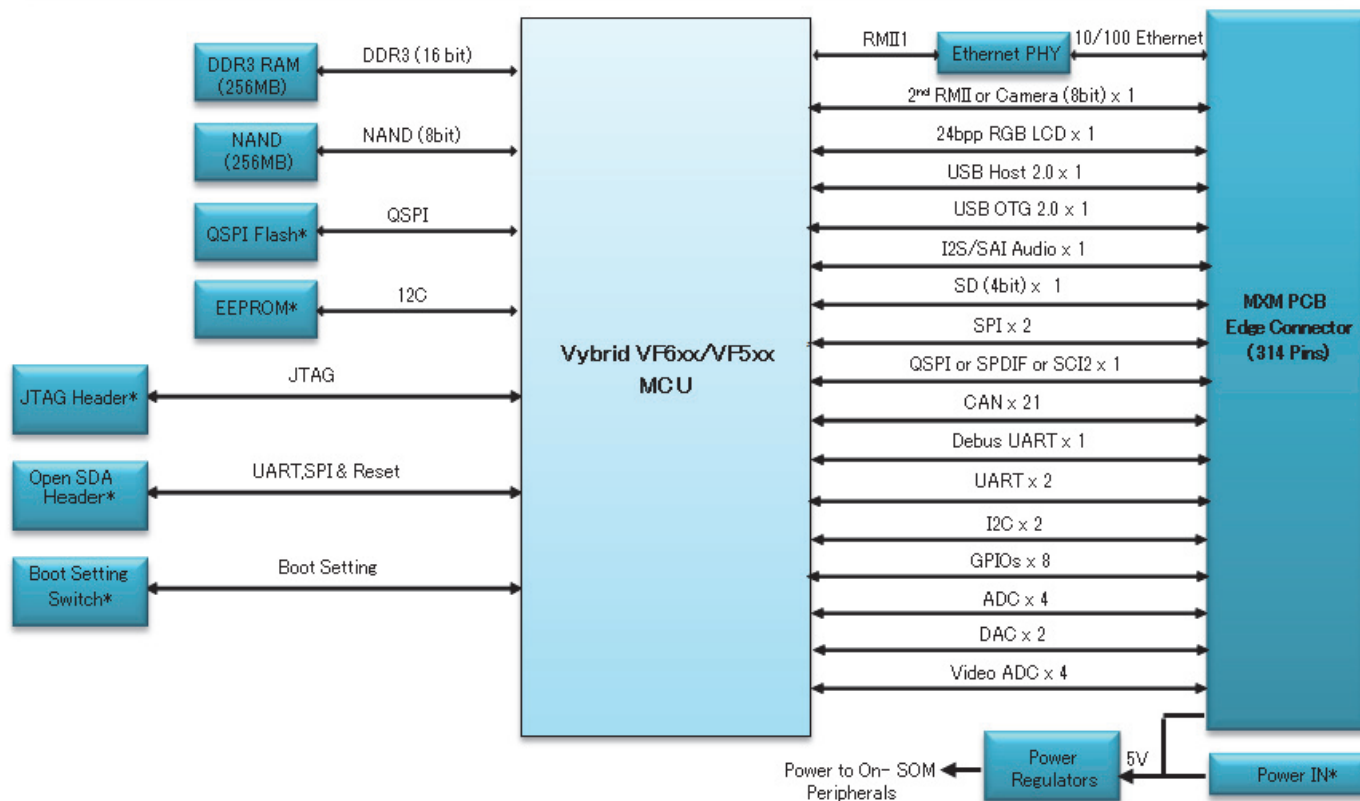


ARM Cortex-A5  
産業用・車載用グレード

MXMエッジコネクタ

## 産業用に使えるCPU モジュール

### ■ Vybrid uMXM SOM ブロック図

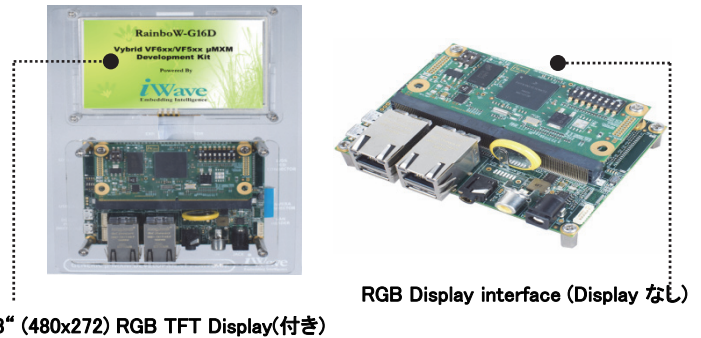


# 高性能組込用 System On Module Vybrid VF6xx/VF5xx $\mu$ MXM Development Kit

## ■ 開発プラットフォーム基本仕様

- ・ **Vybrid uMXM SOM:**
  - CPU: Vybrid VF6xx/VF5xx
  - OS: Linux 3.0.15
- ・ **uMXM Carrier Board:**
  - ・RS232 Debug Console - 1 Port
  - ・Standard SD - 1 Port
  - ・USB2.0 Host x 1 port
  - ・USB 2.0 OTG as a device - 1 Port
  - ・10/100 Ethernet - 1 Port
  - ・I2S Audio Codec
  - ・I2C Resistive touch controller
  - ・(ディスプレイ付き) 4.3" (480x272) RGB TFT Display
  - ・(ディスプレイインターフェイスのみ) RGB Display interface (Display not included)
- ・ **電源入力:** 12V AC-DC 電源アダプタ付き(110-230V AC)
- ・ **形状:** Carrier Board: 100mmx72mm Nano ITX

## ■ Vybrid Linux 開発プラットフォーム



## ■ Vybrid uMXM SOM 基本仕様

CPU:	MXM ボード エッジコネクタ インターフェイス:
Vybrid VF6xx/VF5xx Series Controller	10/100 Ethernet PHY インターフェイス 1 ポート
メモリ:	2nd RMI or Camera (8bit) インターフェイス
256MB DDR3RAM (1GBまで拡張可能)	24bpp RGB LCD インターフェイス
256MB NAND Flash (2GBまで拡張可能)	USB Host 2.0 1ポート
QSPI Flash*	USB OTG 2.0 1ポート
EEPROM *	I2S/SAI Audio 1ポート
オンボード パリフェラル サポート:	SD (4bit) 1ポート
オンモジュール 10/100 Ethernet PHY	SPI 2ポート
JTAG Header (プロセッサ用)*	QSPI or SPDIF or UART インターフェイス 1 ポート
Open SDA Header *	CAN 2ポート
DIP Switch (ブットセッティング用)*	Debug UART 1ポート
電源入力:	UART 2ポート
5V, 0.5A入力	I2C 2ポート
部品動作温度:	GPIOs 8
-40°C ~ +85 °C 産業用途	12-bit ADC 4チャンネル
形状:	12 bit DAC 2チャンネル
85mm x 40mm	Video ADC 4チャンネル
	OSサポート:
	Linux 3.0.15 on ARM Cortex-A5 and MQX on ARM Cortex-M4

\* はオプション

### 納入物 及び テクニカルサポート:

Vybridボード(RoHS対応)、ハードウェア&ソフトウェア ユーザーズマニュアル、Linuxドライバ バイナリ&ソースコード、クロスコンパイラ&テストアプリケーション、テクニカルサポート/カスタマイズサービスについては、別途有償で承ります。

### 保証サポート条件:

ハードウェアの保証サポート:1年、保証サポート:アイウェーブジャパンを窓口として、インド・バンガロールのiWaveから実施、製品の材料及び製造に起因する不具合については、無償で対応いたします。納入後により、無理な使用、損傷、改造或いは誤使用された製品、保証サポートに際しては、往復の送料、税関、諸税が必要な場合は、お客様のご負担となります。

### 注意事項:

iWave は、事前の予告なしに仕様を変更することがございます。ボードに使用されるCPU その他の部品には、固有のエラッタがありますので、予めご確認ください。古いバージョンの継続供給が必要なお客様は、営業にご相談をお願いいたします。iWave は、動作温度を満足する部品の選定しております。システムレベルの動作温度は、キャリアボードやその部品、筐体、システム内の空気の流れ、電源供給等によって影響されます。システム設計に基づき、放熱処置が必要な場合があります。必要な熱の対策をお客様の責任でお願いいたします。MAC addressは事前にプログラムされていません。お客様は、IEEE からMAC addressを購入し、ユーザーマニュアルに従ってプログラムすることができます。カスタマイズにつきましては、営業へお問い合わせください。